

**Anclajes para cimientos series ST:**

Los anclajes para cimientos aseguran soleras y estructuras a paredes de bloques de concreto, paredes moldeadas y cimientos de losa. Al reemplazar los pernos de anclaje convencionales por los anclajes para cimientos se puede eliminar la perforación de placa, que tarda mucho tiempo, y los problemas relacionados con pernos de anclaje mal ubicados.

**ST1-TZ**

- Para la instalación en losa de concreto o paredes moldeadas.
- Para las instalaciones en concreto/mampostería, refiérase al Boletín Técnico sobre Anclaje de Cimientos ST de USP, USP186.

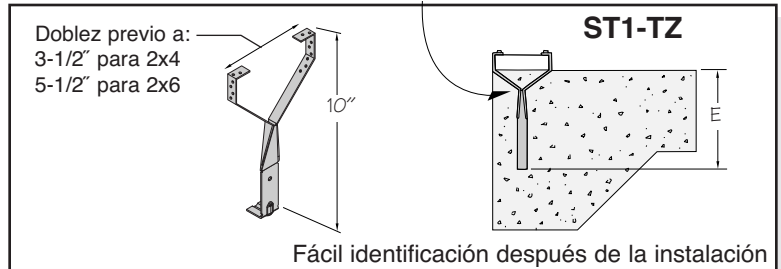
**ST2-TZ**

- Para instalaciones en losas de concreto, pilotes de concreto o concreto/mampostería.

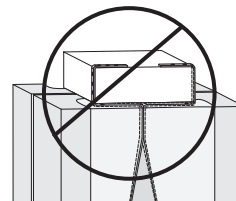
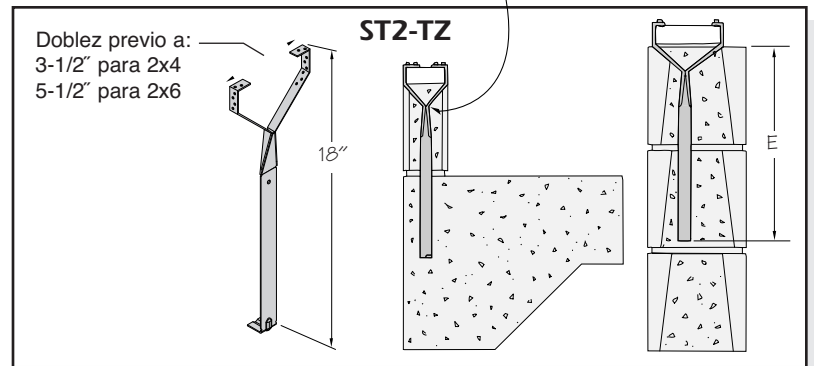
**Instalación:**

- Para *ST1-TZ* y *ST2-TZ*, extienda las bridas de la solera antes de la inserción en el concreto mojado (resistencia mínima de 2000 psi). Otra alternativa de instalación posible es insertar las bridas de solera sin doblarlas a través de un agujero central de 3/4" previamente perforado en la solera. Al instalar *ST2-TZ* en bloques de concreto, llene las celdas con lechada para concreto (resistencia mínima de 2000 psi). Los bordes de los bloques de concreto pueden tener que nivelarse para facilitar la instalación.
- Los anclajes *ST2-TZ* en construcciones de mampostería deben insertarse en el centro del bloque y rellenarse con lechada de cemento diseñada para ese propósito. En ningún caso deben instalarse en una junta de mortero.

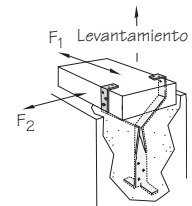
La unión de las tiras debe quedar incrustada en el concreto la mitad del ancho de la solera  
(p. ej. 2x4; 1-3/4", 2x6; 2-3/4")



La unión de las tiras debe quedar incrustada en el lechada la mitad del ancho de la solera  
(p. ej. 2x4; 1-3/4", 2x6; 2-3/4")



**NO** instale los *ST1-TZ* y *ST2-TZ* sin antes dobla las bridas de solera en la configuración "Y"



**¡Importante!** Use esta tabla para guiarse con respecto a los espacios

Tamaño de placa	Núm de inventario USP	Núm. de ref.	Calibre de acero	Sujetadores <sup>2</sup>		Incrustación mínima (E)	Espacio máx. <sup>3</sup> (Pies)	Cargas permisibles (lbs) <sup>1</sup>							
				Parte superior solera	Lado solera			F1		F2		F3		Levantamiento	
								133%	160%	133%	160%	133%	160%	133%	160%
2 x 4 - 6	ST1-TZ	MAB15Z	18	(4) 8d x 1-1/2	(4) 8d x 1-1/2	8-1/2"	*5-1/2	565	565	670	745	670	745	825	825
2 x 4 - 6	ST2-TZ	MAB23Z	18	(4) 8d x 1-1/2	(4) 8d x 1-1/2	16-1/2"	*5-1/2	565	565	670	745	670	745	825	825

1) Cargas permitidas han sido aumentadas 33-1/3% o 60% para el viento o cargas sísmicas; mas aumento no debe ser permitido.

2) Clavos de 8d x 1-1/2 son de calibre 11 (0.131" en diametro) por 1-1/2'.

3) Espacio de áncora y cargas de diseño adoptan Douglas Fir-Laren tratado con Fc perpendicular @ 625 psi; reemplaza el perno de áncora de 1/2" con tuerca estándar prescrito por código espaciado 6 pies en el centro.

\*Cuando un mdsill de 2 x 8 esta usado por ST1-TZ o ST2-TZ, el máximo espacio es 3 pies demase que usen instalación alternativo.

**Customer Service**  
Burnsville, MN  
Phone: 1-800-328-5934  
Fax: 1-507-364-8762

**Manufacturing:**  
Montgomery, MN • Livermore, CA  
Largo, FL • Rancho Cucamonga, CA  
Thornhill, Ontario

**Warehouses:**  
Houston, TX  
Lumberton, NJ